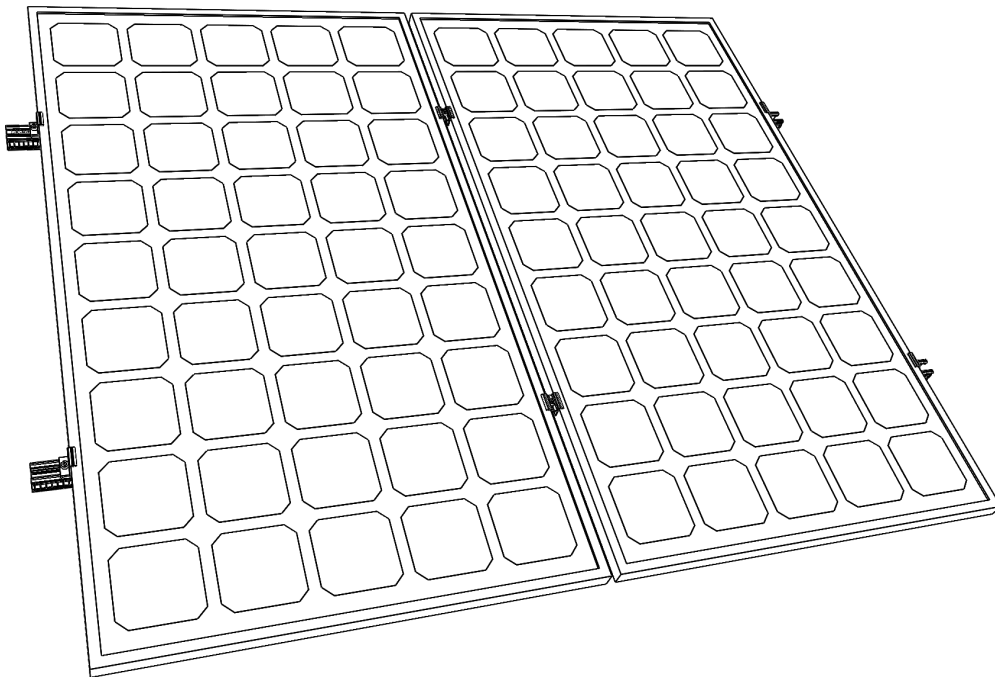


Інструкція

з монтажу комплектів кріплення PV модулів на похилу покрівлю



Зміст

| | |
|---|----|
| 1. Загальна інформація..... | 3 |
| 2. Підготовчі роботи..... | 4 |
| 3. Монтаж на металочерепицю, профнастил, шифер..... | 5 |
| 4. Монтаж на бітумну покрівлю..... | 6 |
| 5. Монтаж поздовжнього з'єднувача..... | 7 |
| 6. Монтаж Z-прижиму..... | 8 |
| 7. Монтаж T-прижиму..... | 9 |
| 8. Склад комплектів..... | 10 |
| 9. Комплектація для покрівлі з металочерепиці..... | 11 |
| 10. Комплектація для бітумної покрівлі..... | 12 |

1. Загальна інформація

Наведені в інструкції комплекти призначені для кріплення фотомодулів на скатну покрівлю.

Матеріали покрівлі

Комплекти 30M [1...5] ФЕМ і 35M [1...5] ФЕМ призначені для кріплення в наступні види покрівель:

- металочерепиця
- профнастил
- шифер
- інші покрівельні матеріали, що мають хвилясту структуру покриття, під якою знаходиться конструкція з дерев'яного бруса.

Комплекти 30R [1...5] ФЕМ і 35R [1...5] ФЕМ призначені для кріплення на бітумну покрівлю, під якою встановлені дерев'яні листові матеріали (OSB, фанера та інші).

Звертаємо увагу, що саморізи для кріплення в дерев'яну конструкцію покрівлі в комплект поставки не входять і підбираються згідно рішення інсталятора самостійно, відповідно до характеристик об'єкту.

Розшифровка назви комплекту:

Комплект 30M3 ФЕМ:

1. 30 - товщина фотомодуля [30, 35]
2. M - тип кріплення [M, R]:
 - M - для металочерепиці, профнастилу, шиферу
 - R - для бітумної покрівлі
3. 3 - кількість фотомодулів для кріплення [1, 2, 3, 4, 5]

Розміри фотомодулів:

Довжина профілів в комплектах дозволяє кріпити фотомодулі шириною до 1134мм включно*.

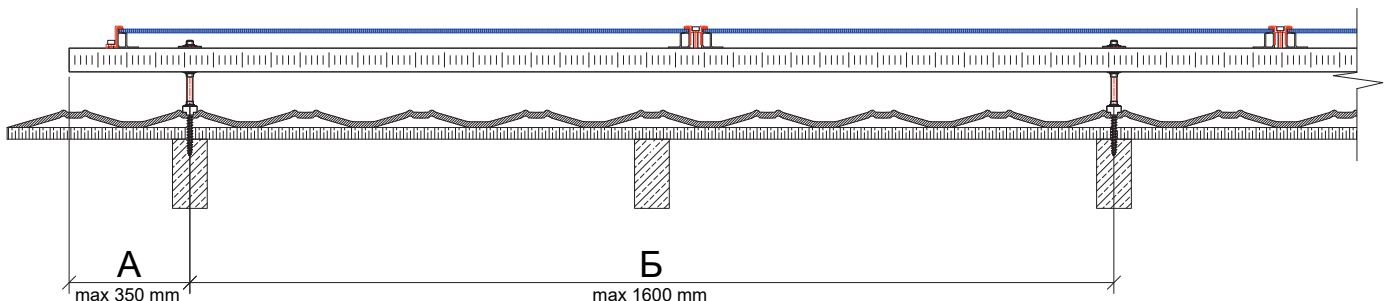
*Якщо у вас є необхідність монтувати панелі більших розмірів, будь ласка розрахуйте необхідну довжину профілю самостійно.

Крок кріплення профілю:

Компанія Walraven виготовляє монтажний профіль з високоякісної сталі, що дозволяє надійно кріпити панелі зі збільшеним кроком між точками кріплення.

Розрахунки і практичні випробування встановили наступні показники:

- максимальна відстань від краю профілю до кріплення 0,35 м (А);
- максимальна відстань між кріпленням 1,60 м (Б).



Транспортування:

Габаритна довжина комплектів:

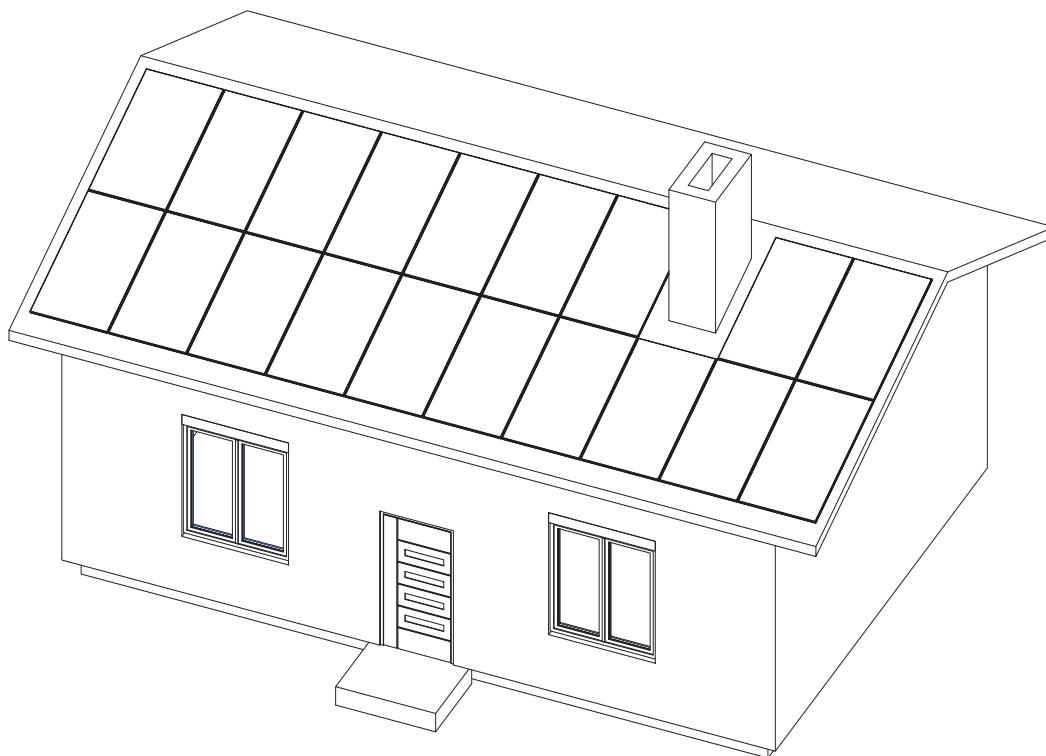
| | Комплект ST41L на 1 ФЕМ | Комплект ST41L на 2 ФЕМ | Комплект ST41L на 3 ФЕМ | Комплект ST41L на 4 ФЕМ | Комплект ST41L на 5 ФЕМ |
|----------------------|----------------------------|----------------------------|----------------------------|----------------------------|----------------------------|
| Артикул | 6505644_ST1 | 6505644_ST2 | 6505644_ST3 | 6505644_ST4 | 6505644_ST5 |
| Габаритна довжина, м | 1,5 | 2,5 | 3,0 | 3,0 | 3,0 |

2. Підготовчі роботи

Необхідно виконати заміри скату та перешкод на ньому (мансардних вікон, димоходів тощо).
Визначити матеріал та конструктив покрівлі. Виконати попереднє розміщення фотомодулів.

Приклад:

Кріплення 19 фотомодулів товщиною 30 мм на похилій покрівлі з металочерепиці.

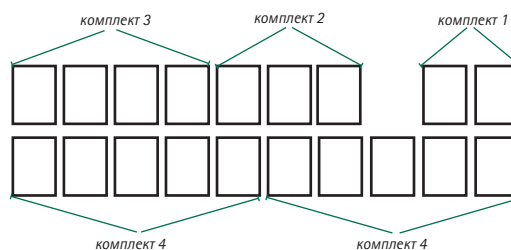


Для кріплення панелей з таким розташуванням можна використовувати наступні варіанти:

Варіант №1

За попереднім розрахунком знадобляться наступні комплекти:

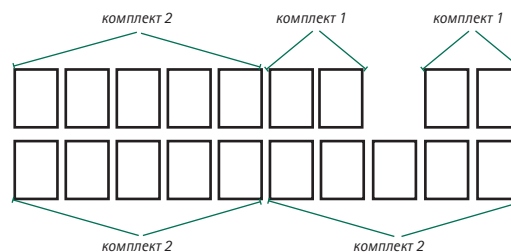
- Комплект 1: 30М2 ФЕМ - 1 шт
- Комплект 2: 30М3 ФЕМ - 1 шт
- Комплект 3: 30М4 ФЕМ - 1 шт
- Комплект 4: 30М5 ФЕМ - 2 шт



Варіант №2

За попереднім розрахунком знадобляться наступні комплекти:

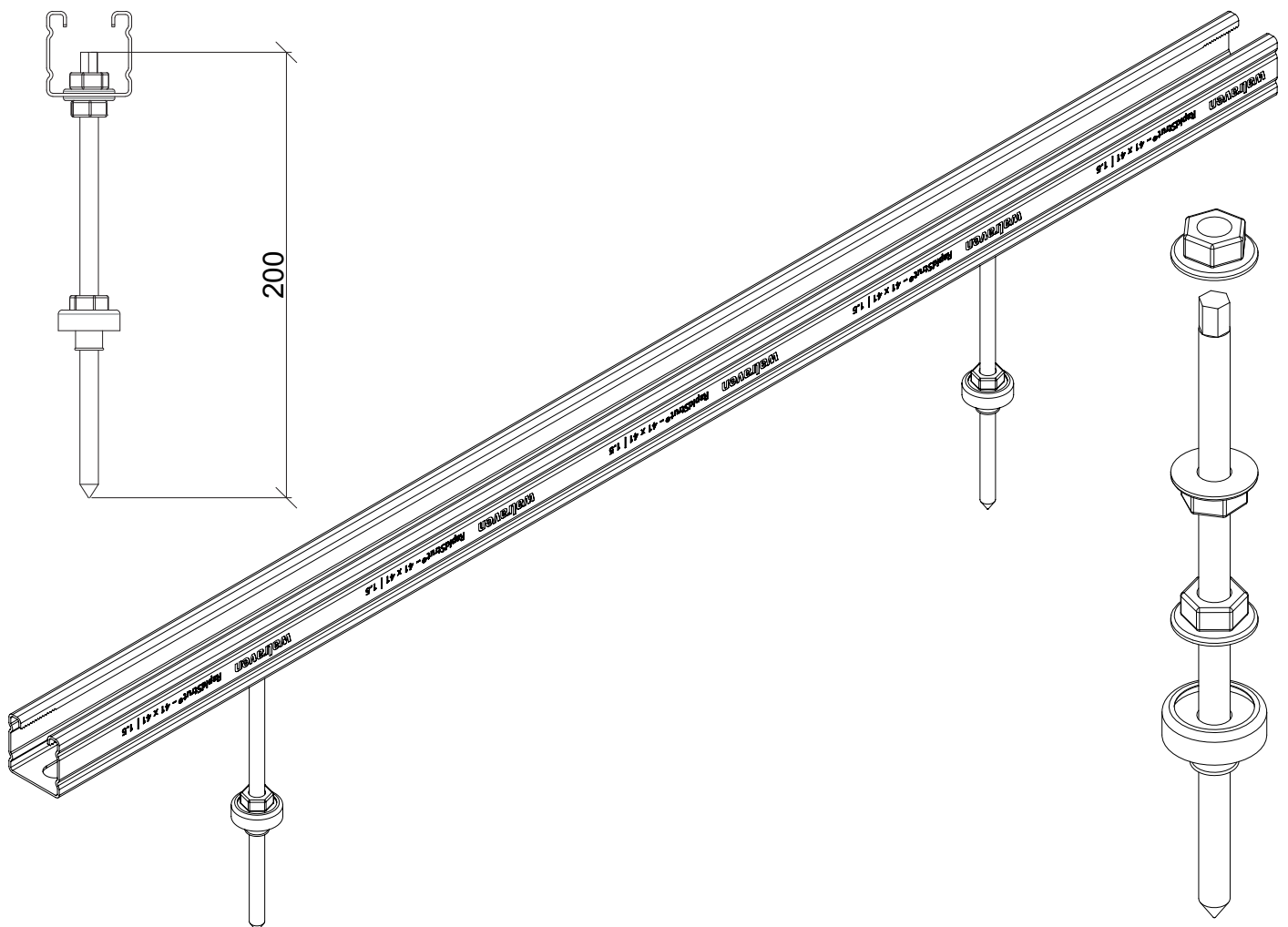
- Комплект 1: 30М2 ФЕМ - 2 шт
- Комплект 2: 30М5 ФЕМ - 3 шт



Можливі інші варіанти, якщо це відповідає умовам монтажу.

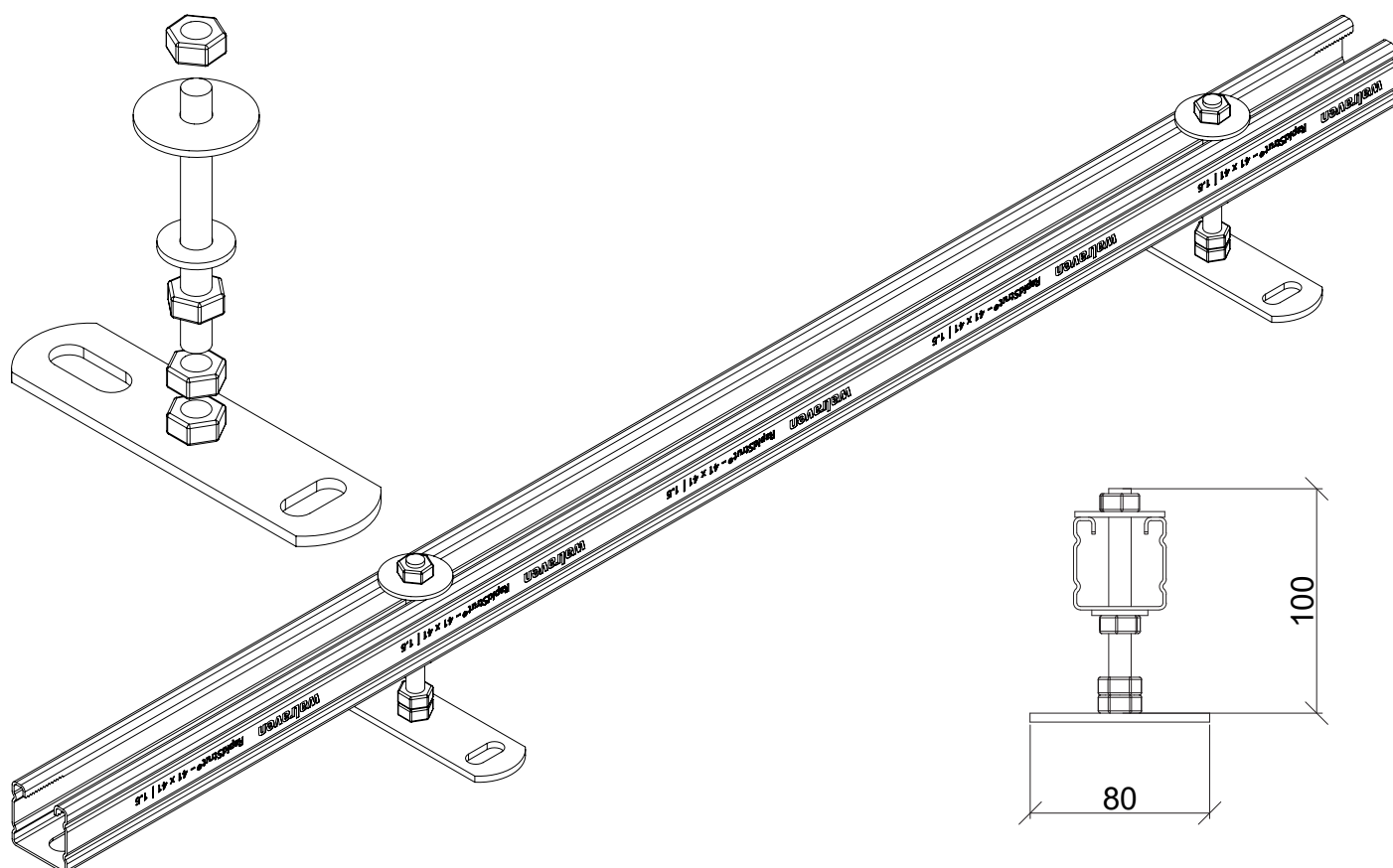
3. Монтаж на металочерепицю, профнастил, шифер

Кріплення до покрівлі за допомогою шуруп-гвинта повинно потрапляти на стропилу.
Також дозволяється кріплення в обрешітку, але при умові, що висота її не менша як 25 мм, а ширина 50 мм.
Для простішого монтажу рекомендується попередньо зробити отвір в стропилі за допомогою свердла М6.
Потім необхідно розширити отвір в металочерепиці (профнастилі, шифері, ондуліні) свердлом М10.
Кріплення до покрівлі з шиферу, ондуліну та профлисту повинно потрапляти на верхню частину хвилі.
Для металочерепиці це не обов'язкова умова, оскільки висота хвилі в даному типі покрівлі незначна і віброгасник із EPDM гуми досить щільно прилягає до покрівлі, перешкоджаючи протіканню.



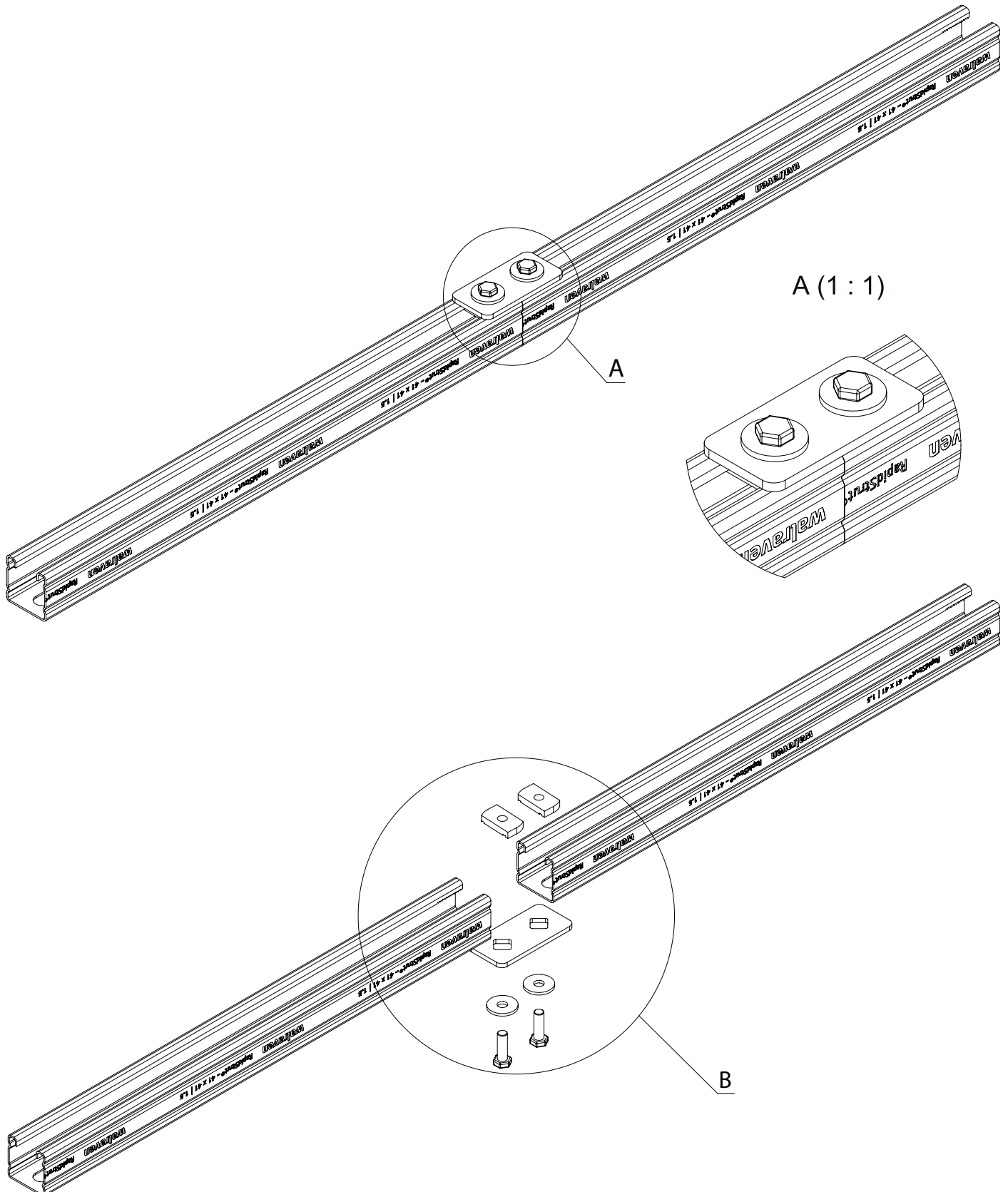
4. Монтаж на бітумну покрівлю

Кріплення до бітумної черепиці може влаштовуватися в будь-якому місці без прив'язки до стропил. Рекомендується попередньо підклеїти бітумну стрічку в місці кріплення. Саморізи по дереву не входять до комплекту і купуються інсталятором окремо (див.стор.3).



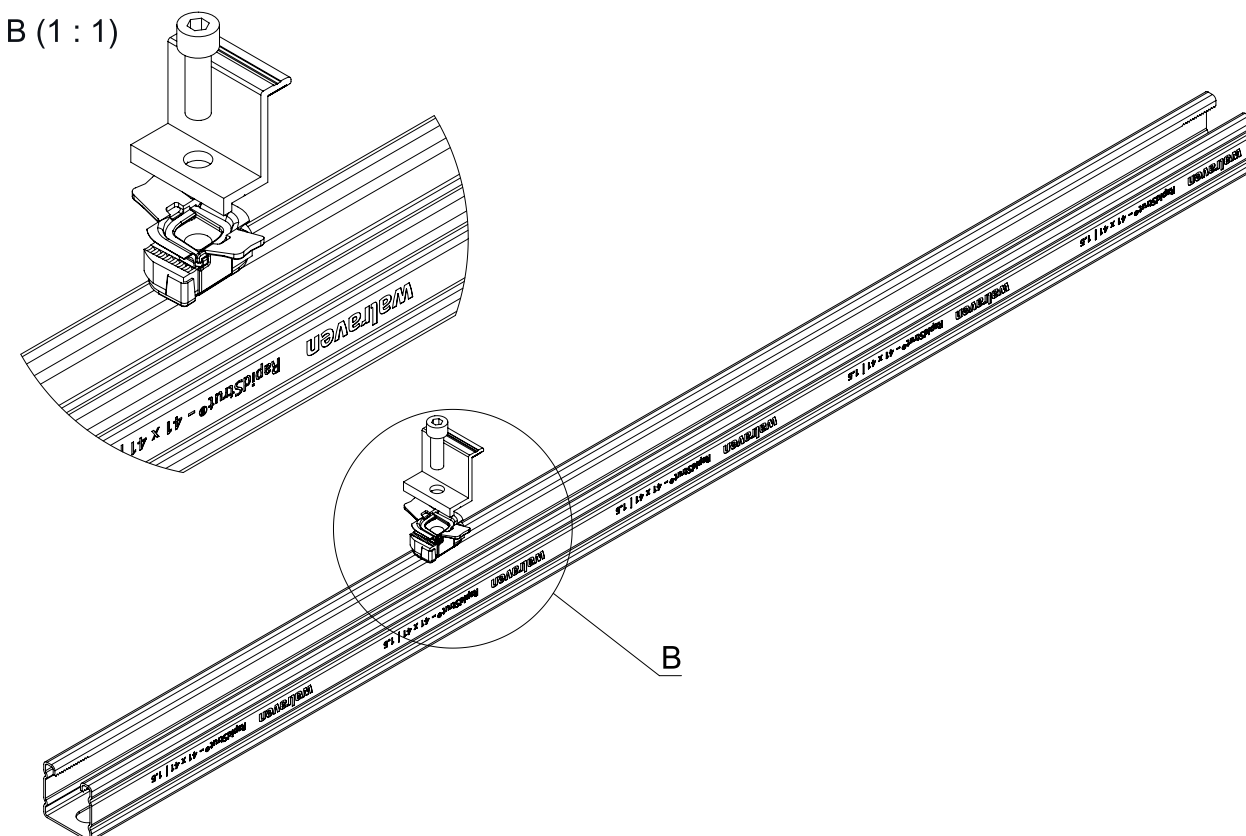
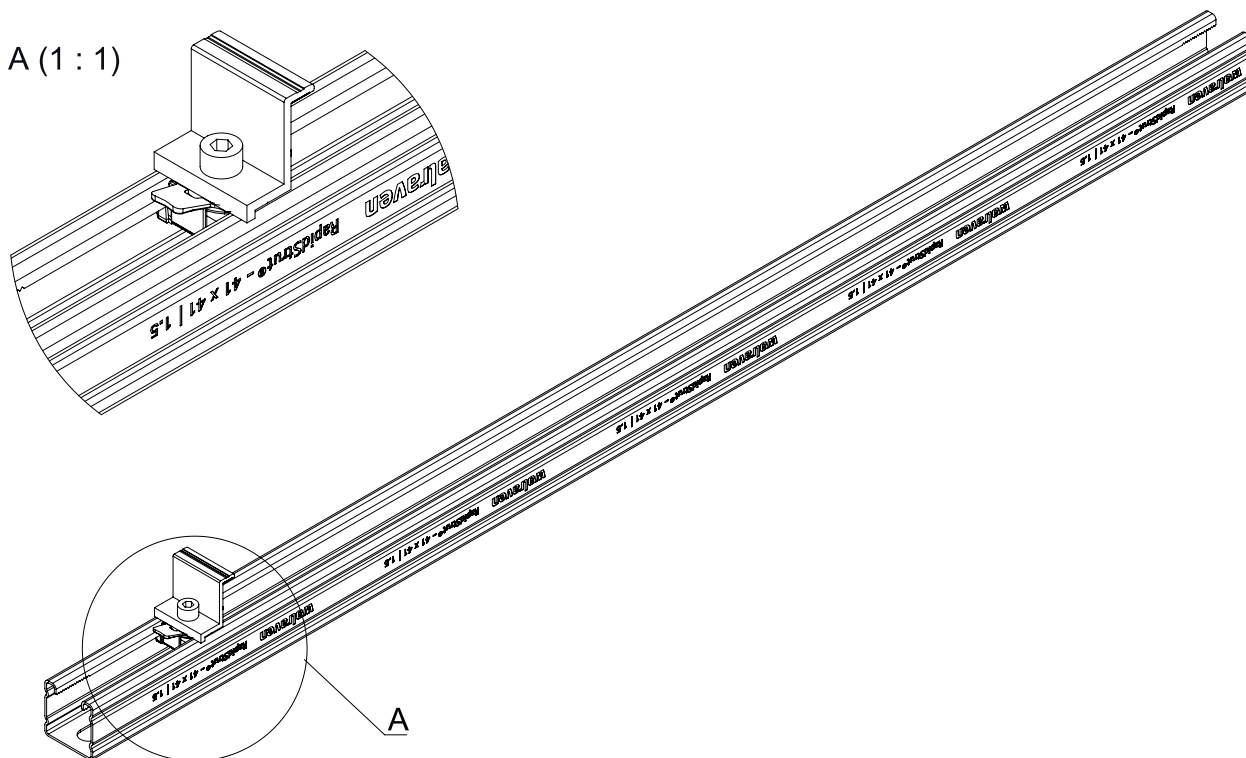
5. Монтаж поздовжнього з'єднувача

Монтаж поздовжнього з'єднувача можна виконувати як зі сторони відкриття монтажного профілю (A), так і зі сторони перфорації (B).



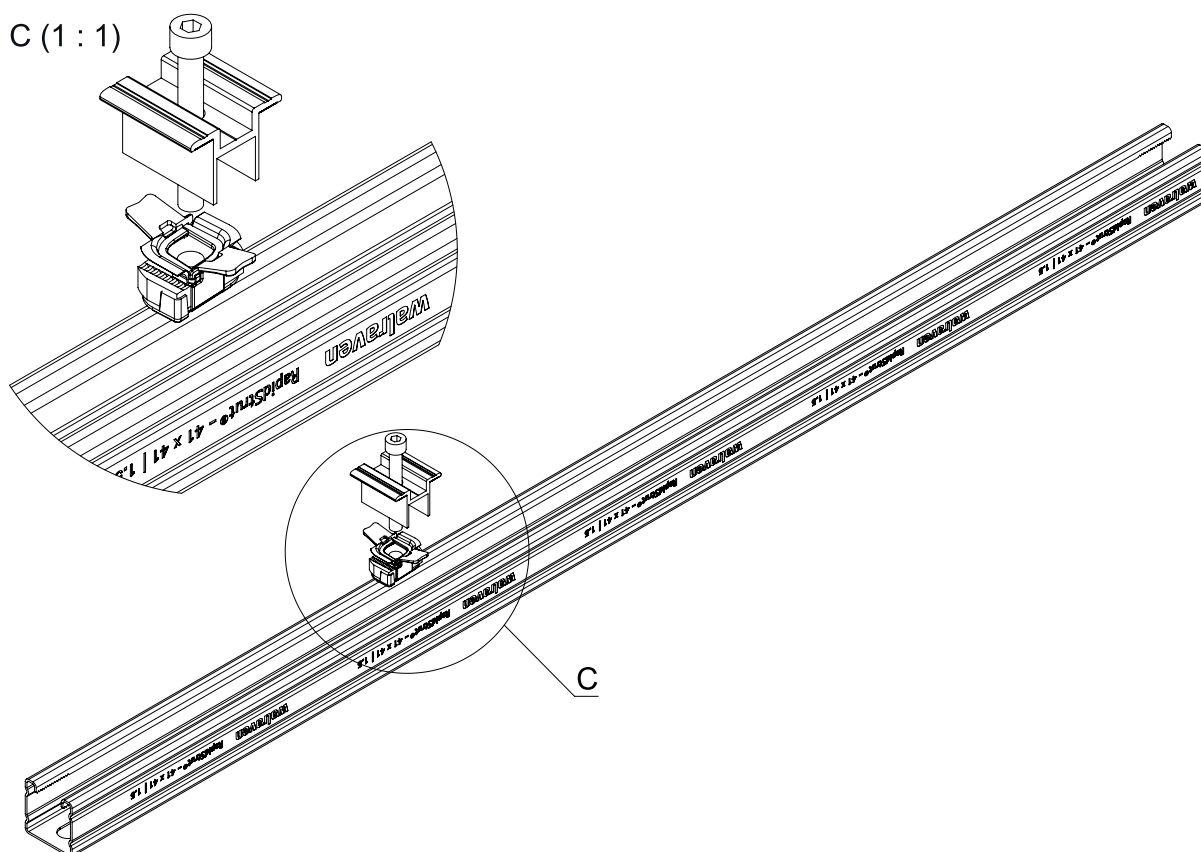
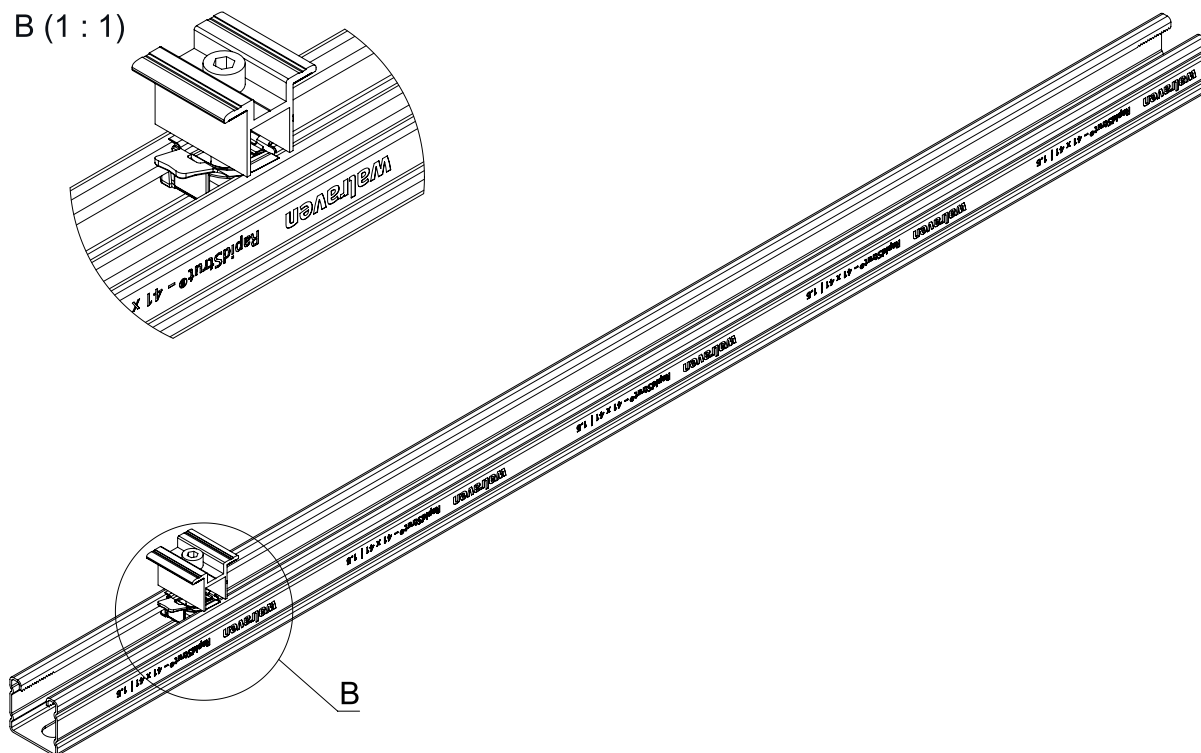
6. Монтаж Z-прижиму

Встановити боковий прижим (Z-прижим) на край монтажного профілю. Повернути по часовій стрілці до упору. Після установки ФЕМ затягнути прижим шестигранним ключем на 6.



7. Монтаж Т-прижиму

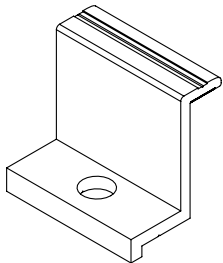
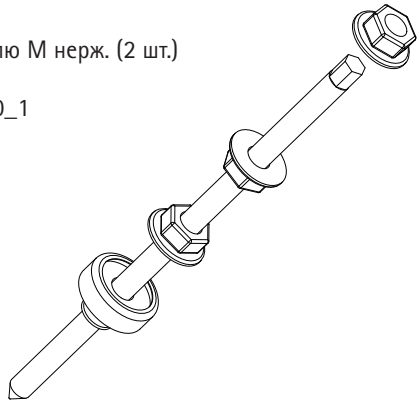
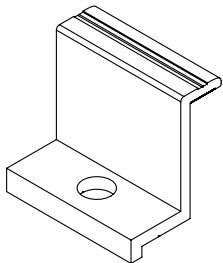
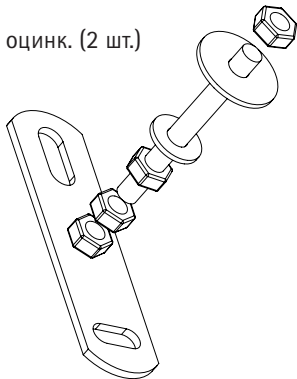
Встановити міжпанельний прижим (Т-прижим) по аналогії з боковим (Z-прижим). Відстань між прижимами має співпадати з шириною фотомодуля. Після установки ФЕМ затягнути прижим шестигранним ключем на 6.



8. Склад комплектів

| Артикул | Назва комплекту профілів | | | | | |
|---------------------|--------------------------------------|-------------------------|-------------------------|-------------------------|-------------------------|--------|
| | Комплект ST41L на 1 ФЕМ | Комплект ST41L на 2 ФЕМ | Комплект ST41L на 3 ФЕМ | Комплект ST41L на 4 ФЕМ | Комплект ST41L на 5 ФЕМ | |
| Артикул | 6505644_ST1 | 6505644_ST2 | 6505644_ST3 | 6505644_ST4 | 6505644_ST5 | |
| Складові комплектів | | | | | | |
| 1 | Профіль RapidStrut® 41L | 2x1,5м | 2,5 + 2,0 + 0,5м | 2x3,0 + 2x0,75м | 2x3,0 + 2x2,0м | 4x3,0м |
| 2 | З'єднувач профілю (2 отв.) | - | 1 | 2 | 2 | 2 |
| 3 | Болт М8х25 | - | 2 | 4 | 4 | 4 |
| 4 | Шайба 8,5/25мм | - | 2 | 4 | 4 | 4 |
| 5 | Гайка монтажна Strut М8 | - | 2 | 4 | 4 | 4 |
| 6 | Болт М8х25мм з внутр. шесигр. нерж. | 4 | 4 | 4 | 4 | 4 |
| 7 | Гайка швидкого монтажу Strut М8 | 4 | 4 | 4 | 4 | 4 |
| 8 | Т - прижим алюм. | - | 2 | 4 | 6 | 8 |
| 9 | Болт М8х60мм з внутр. шестигр. нерж. | - | 2 | 4 | 6 | 8 |
| 10 | Гайка швидкого монтажу Strut М8 | - | 2 | 4 | 6 | 8 |

Додатково до комплектів ST41L підібрати комплект алюмінієвих прижимів відповідно до висоти фотомодулів та комплекти кріплення в покрівлю.

| | |
|--|---|
| <p>Комплект алюм. прижимів Z30 (4 шт.) Артикул - 7907030_4</p>  | <p>Комплект в покрівлю М нерж. (2 шт.) Артикул - 7907200_1</p>  |
| <p>Комплект алюм. прижимів Z35 (4 шт.) Артикул - 7907035_4</p>  | <p>Комплект в покрівлю R оцинк. (2 шт.) Артикул - 7907200_2</p>  |

9. Комплектація для покрівлі з металочерепиці

Комплекти 30M[1...5] ФЕМ та 35M[1...5] ФЕМ складаються з комплектів профілю, комплектів Z-прижимів та комплектів кріплення в покрівлю.

Комплекти кріплення ФЕМ висотою 30мм на похилу покрівлю з металочерепиці

Шуруп-гвинти 200мм, Висота ФЕМ 30мм

| Складові комплекту | | Од. виміру | 30M1 ФЕМ | 30M2 ФЕМ | 30M3 ФЕМ | 30M4 ФЕМ | 30M5 ФЕМ |
|--------------------|--------------------------------------|------------|----------|----------|----------|----------|----------|
| 1 | Комплект алюм. прижимів Z30 (4од.) | компл. | 1 | 1 | 1 | 1 | 1 |
| 2 | Комплект ST41L на 1ФЕМ (6505644_ST1) | компл. | 1 | - | - | - | - |
| 3 | Комплект ST41L на 2ФЕМ (6505644_ST2) | компл. | - | 1 | - | - | - |
| 4 | Комплект ST41L на 3ФЕМ (6505644_ST3) | компл. | - | - | 1 | - | - |
| 5 | Комплект ST41L на 4ФЕМ (6505644_ST4) | компл. | - | - | - | 1 | - |
| 6 | Комплект ST41L на 5ФЕМ (6505644_ST5) | компл. | - | - | - | - | 1 |
| 7 | Комплект в покрівлю М нерж. (2 од.) | компл. | 2 | 3 | 4 | 4 | 5 |

Комплекти кріплення ФЕМ висотою 35мм на похилу покрівлю з металочерепиці

Шуруп-гвинти 200мм, Висота ФЕМ 35мм

| Складові комплекту | | Од. виміру | 35M1 ФЕМ | 35M2 ФЕМ | 35M3 ФЕМ | 35M4 ФЕМ | 35M5 ФЕМ |
|--------------------|--------------------------------------|------------|----------|----------|----------|----------|----------|
| 1 | Комплект алюм. прижимів Z35 (4од.) | компл. | 1 | 1 | 1 | 1 | 1 |
| 2 | Комплект ST41L на 1ФЕМ (6505644_ST1) | компл. | 1 | - | - | - | - |
| 3 | Комплект ST41L на 2ФЕМ (6505644_ST2) | компл. | - | 1 | - | - | - |
| 4 | Комплект ST41L на 3ФЕМ (6505644_ST3) | компл. | - | - | 1 | - | - |
| 5 | Комплект ST41L на 4ФЕМ (6505644_ST4) | компл. | - | - | - | 1 | - |
| 6 | Комплект ST41L на 5ФЕМ (6505644_ST5) | компл. | - | - | - | - | 1 |
| 7 | Комплект в покрівлю М нерж. (2 од.) | компл. | 2 | 3 | 4 | 4 | 5 |

10. Комплектація для бітумної покрівлі

Комплекти 30R[1...5] ФЕМ та 35R[1...5] ФЕМ складаються з комплектів профілю, з комплектів Z-прижимів та комплектів кріплення в покрівлю.

Комплекти кріплення ФЕМ висотою 30мм на бітумну похилу покрівлю

Під'пятник 100мм, Висота ФЕМ 30мм

| | Складові комплекту | Од. виміру | 30R1 ФЕМ | 30R2 ФЕМ | 30R3 ФЕМ | 30R4 ФЕМ | 30R5 ФЕМ |
|---|--------------------------------------|------------|----------|----------|----------|----------|----------|
| 1 | Комплект алюм. прижимів Z30 (4од.) | компл. | 1 | 1 | 1 | 1 | 1 |
| 2 | Комплект ST41L на 1ФЕМ (6505644_ST1) | компл. | 1 | - | - | - | - |
| 3 | Комплект ST41L на 2ФЕМ (6505644_ST2) | компл. | - | 1 | - | - | - |
| 4 | Комплект ST41L на 3ФЕМ (6505644_ST3) | компл. | - | - | 1 | - | - |
| 5 | Комплект ST41L на 4ФЕМ (6505644_ST4) | компл. | - | - | - | 1 | - |
| 6 | Комплект ST41L на 5ФЕМ (6505644_ST5) | компл. | - | - | - | - | 1 |
| 7 | Комплект в покрівлю R оцинк. (2 од.) | компл. | 2 | 3 | 4 | 4 | 5 |

Комплекти кріплення ФЕМ висотою 35мм на бітумну похилу покрівлю

Під'пятник 100мм, Висота ФЕМ 35мм

| | Складові комплекту | Од. виміру | 35R1 ФЕМ | 35R2 ФЕМ | 35R3 ФЕМ | 35R4 ФЕМ | 35R5 ФЕМ |
|---|--------------------------------------|------------|----------|----------|----------|----------|----------|
| 1 | Комплект алюм. прижимів Z35 (4од.) | компл. | 1 | 1 | 1 | 1 | 1 |
| 2 | Комплект ST41L на 1ФЕМ (6505644_ST1) | компл. | 1 | - | - | - | - |
| 3 | Комплект ST41L на 2ФЕМ (6505644_ST2) | компл. | - | 1 | - | - | - |
| 4 | Комплект ST41L на 3ФЕМ (6505644_ST3) | компл. | - | - | 1 | - | - |
| 5 | Комплект ST41L на 4ФЕМ (6505644_ST4) | компл. | - | - | - | 1 | - |
| 6 | Комплект ST41L на 5ФЕМ (6505644_ST5) | компл. | - | - | - | - | 1 |
| 7 | Комплект в покрівлю R оцинк. (2 од.) | компл. | 2 | 3 | 4 | 4 | 5 |

Дізнайтесь про нашу інженерну підтримку

Хотіли б дізнатися більше про рішення, описані в цій брошурі?
Або потрібна інженерна підтримка для проекту? Будьмо на зв'язку!

Центральний регіон

(м. Київ, Київська,
Житомирська,
Чернігівська обл.)
+38 (067) 302 34 24

Західний регіон

(Львівська, Тернопільська,
Хмельницька, Закарпатська,
Волинська, Чернівецька,
Івано-Франківська,
Рівненська обл.)
+38 (067) 240 61 41

Південний регіон

(Одеська, Миколаївська,
Херсонська, Вінницька обл.,
АР Крим)
+38 (067) 486 95 07

Східний регіон

(Дніпропетровська,
Запорізька, Харківська,
Полтавська, Донецька,
Луганська, Кіровоградська,
Сумська, Черкаська обл.)
+38 (067) 401 14 12